

,

(

(

,

“

”。

。

(

、

、

、

、

《

》

《

》

。

《

》(

《

》。

(

。

、

、

、

、

《

》

。

(

。

、

、

、

。

。

《

》

、

、

《

》(

《

》(

。

《

》(

。

《

《 () 》 、

◦
(

(()
(◦ 、

(◦

◦

《

》(

(

《 () 》(

◦

(

(◦

◦

、

◦

(

《 () 》(

(《 () 》(

《 () 》(

◦

× (

((± ×

◦

		$\begin{matrix} \approx \\ (\\ \approx \\ \approx \end{matrix}$	
(\approx	(
($\begin{matrix} \approx \\ \approx \\ \approx \\ \approx \\ \approx \\ \approx \end{matrix}$	(

(

,

。

,

。

(

。

《

》(

,

。

《

》

。

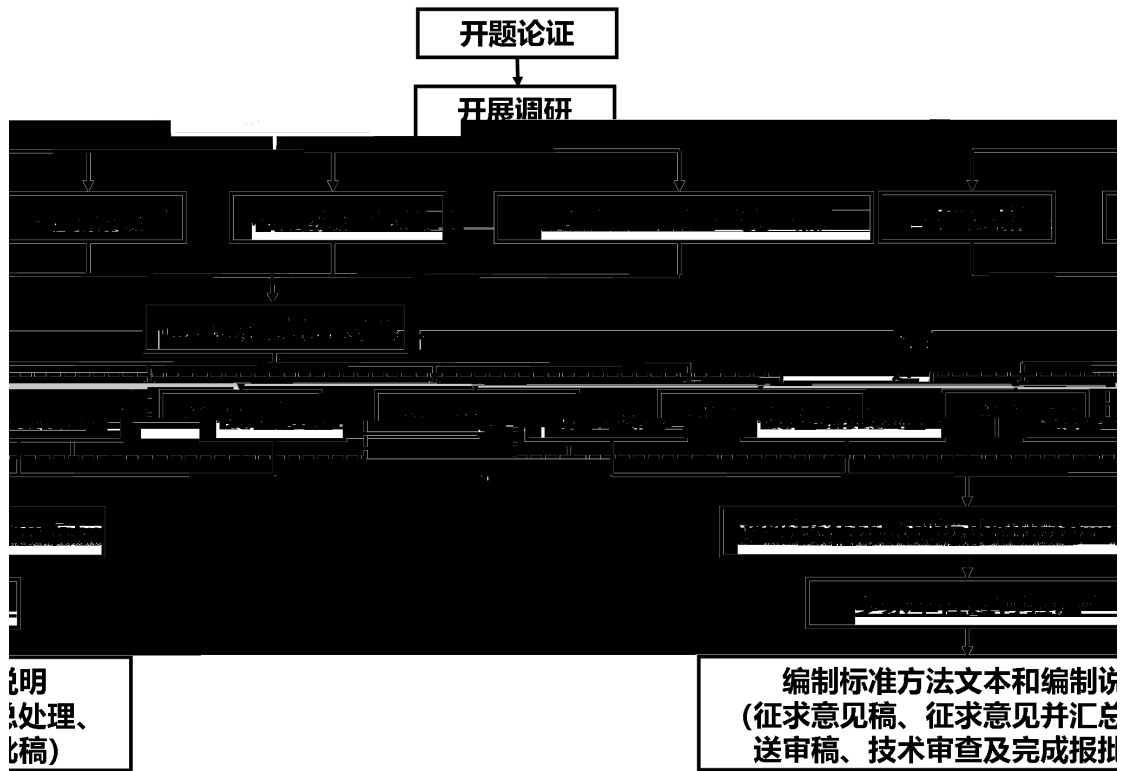
《

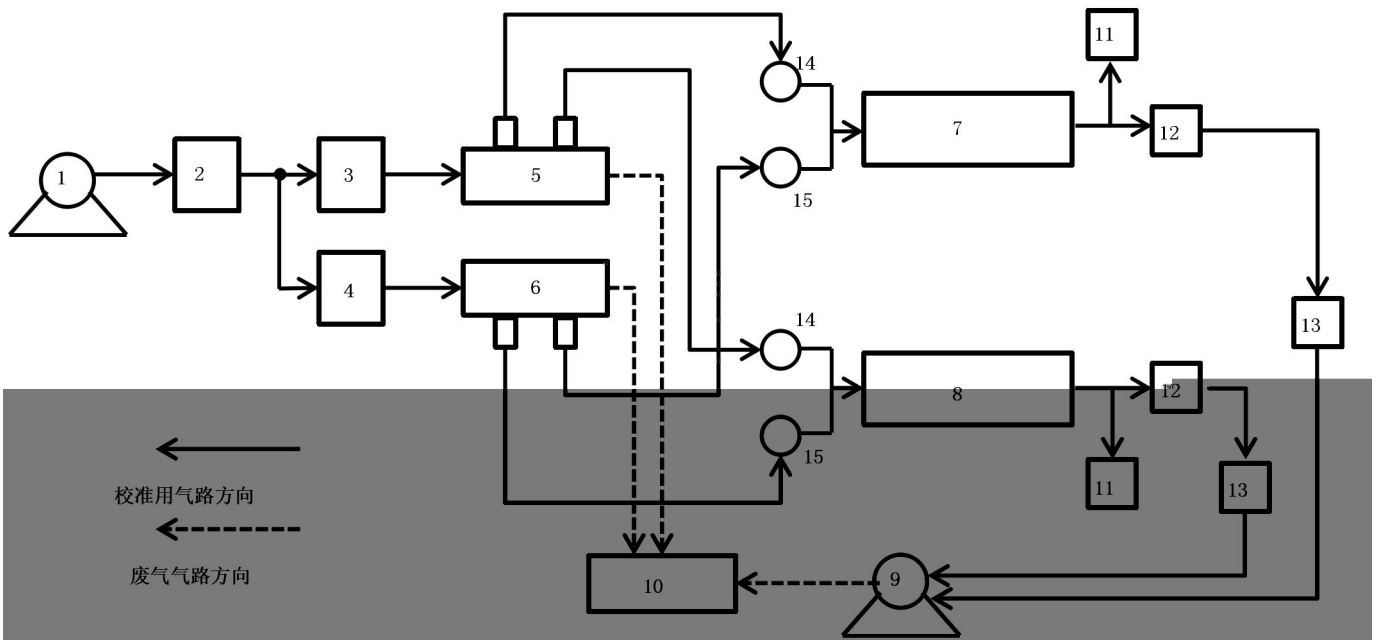
》(

。

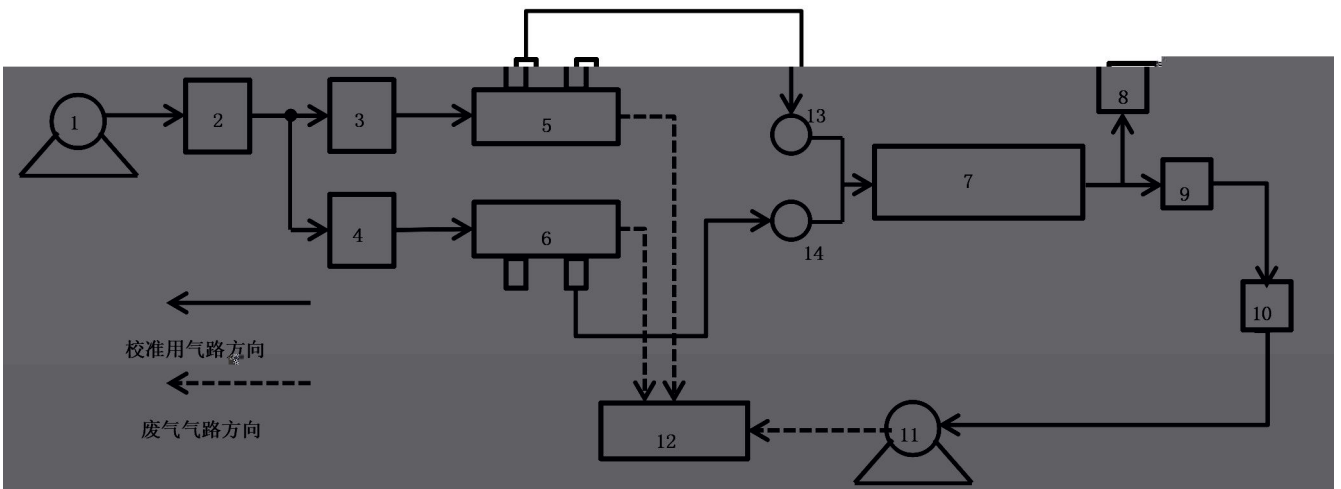
,

。

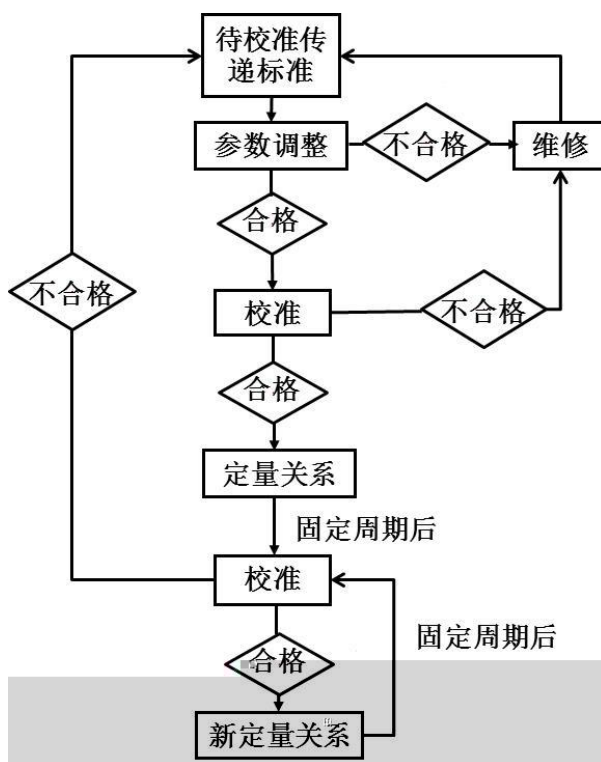
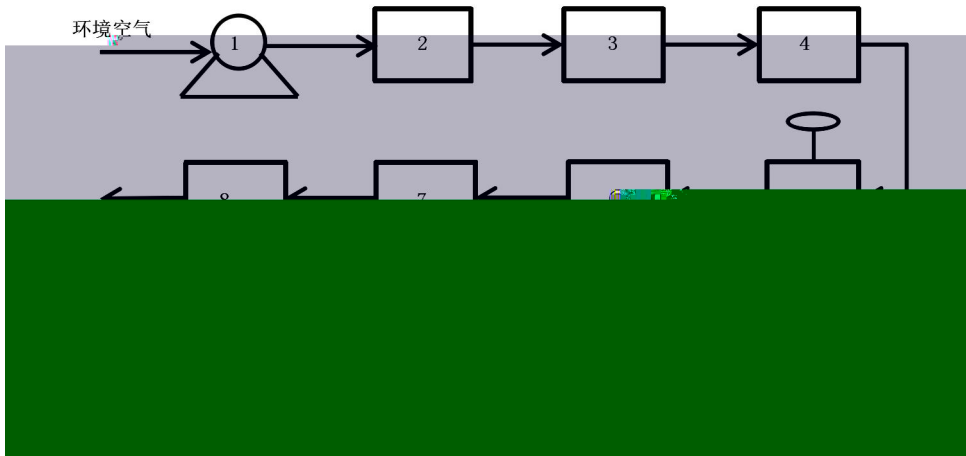




1. 空压机; 2. 零气发生器; 3. 臭氧发生器; 4. 流量控制装置; 5. 样品空气输出多支管; 6. 零气输出多支管; 7. 上级传递标准A光度计; 8. 上级传递标准B光度计; 9. 采样泵; 10. 排气管路; 11. 压力、温度传感器; 12. 流量传感器; 13. 流量控制器; 14. 样品空气电磁阀; 15. 零气电磁阀



1. 空压机; 2. 零气发生器; 3. 被校准发生型传递标准 B; 4. 流量控制装置; 5. 样品空气输出多支管; 6. 零气输出多支管; 7. 上级传递标准 A 光度计; 8. 压力、温度传感器; 9. 流量传感器; 10. 流量控制器; 11. 采样器; 12. 排气管路; 13. 样品空气电磁阀; 14. 零气电磁阀



//
//
//

(≧)

≧ ± °C。

≧ ±

≧

《 (、 、 、

》 (

(

(± ±

《 》

(,
(°

°

°

(((((
(((((
(
(
(
(

			((((((
			((((((
			((((((
((((((((

